

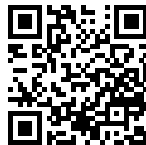
Lavello FM Marine



Vasca a destra

Lavelli in acciaio inox

Codice: 1971 961



CARATTERISTICHE

ACCIAIO MARINE

La collezione di lavelli e piani cottura Marine utilizza acciaio AISI 316, materiale di qualità superiore, largamente utilizzato nel settore nautico, che garantisce la migliore resistenza agli effetti corrosivi degli acidi contenuti negli alimenti, della salsedine e dei detersivi.

GANCI SCORREVOLI

Esclusivo sistema di installazione Foster che permette ai ganci di fissaggio di scorrere lungo tutto il perimetro del lavello. Permette una installazione agevole potendo posizionare i ganci nei punti più accessibili.

PIÙ VALORE

Foster utilizza spessori di acciaio superiori a quelli mediamente usati dagli altri produttori. È così, grazie anche alla lunga esperienza, che sappiamo realizzare lavelli di qualità superiore e con una migliore resistenza all'invecchiamento.

PILETTA 3,5" BASKET

Lo scarico è dotato di piletta grande 3,5", con il pratico tappo a cestello che impedisce il defluire nello scarico di parti solide.

POSSIBILITÀ SECONDO/TERZO FORO

Il lavello è personalizzabile con l'esecuzione su richiesta in fase d'ordine di fori aggiuntivi, utilizzabili per miscelatori a doppio foro, per pilette con comando remoto o per l'installazione di dispenser per il sapone. Le posizioni sono segnalate sui disegni con fori a linea tratteggiata.

DETTAGLI

Bordo Installazione

Standard (Bordo 8 mm)

Finitura Spazzolato Foster

Texture Spazzolato

Materiale Acciaio inox AISI 316

Base 45 cm

Dimensioni 860x500 mm

Dotazioni standard Ganci di fissaggio, guarnizione, piletta, troppo-pieno e sifone, Imballo in scatola

Fori Mixer 1 foro di serie - 2° foro su richiesta

Foro incasso 840x480 mm

Gocciolatoio Si

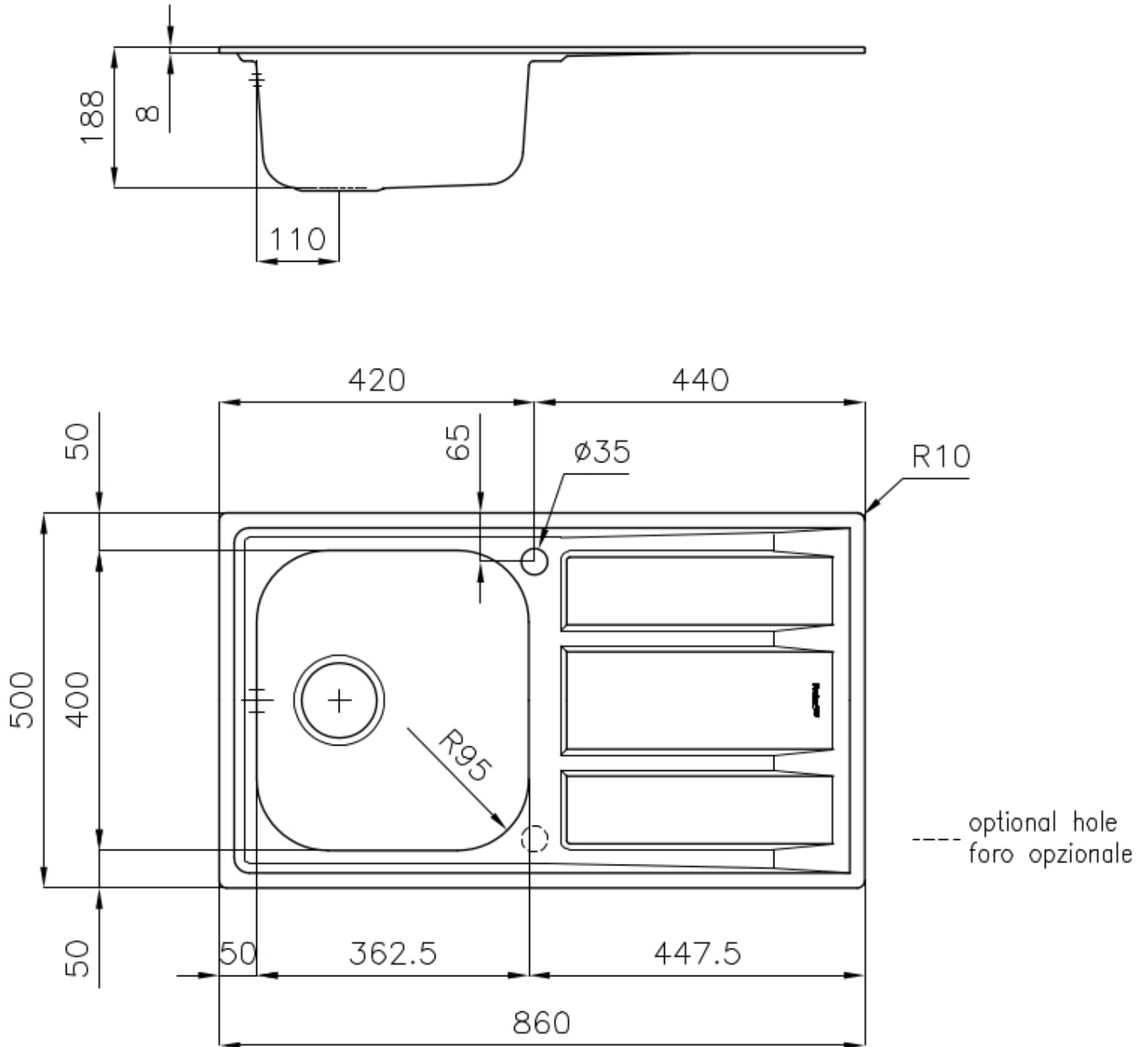
Larghezza 86 cm

Misura vasca 362,5x400mm

Numero vasche 1 vasca

Piletta Piletta 3,5"

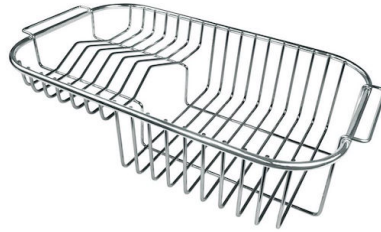
DATI TECNICI



ACCESSORI OPZIONALI



Cestello inox
8611 000



Cestello portapiatti inox
8100 301



Tagliere in cristallo
8631 300



Tagliere in HPDE
8657 001



Tagliere scorrevole in legno Iroko
8643 000

ABBINAMENTI CONSIGLIATI



Miscelatore Gamma 3 vie - satinato
8496 100



Miscelatore Lorenzo
8466 000



Miscelatore NYC
8486 000

PILETTE AUTOMATICHE OPZIONALI



Piletta automatica
8407 100



Piletta automatica
8407 000



Piletta automatica LIRA
8407 103